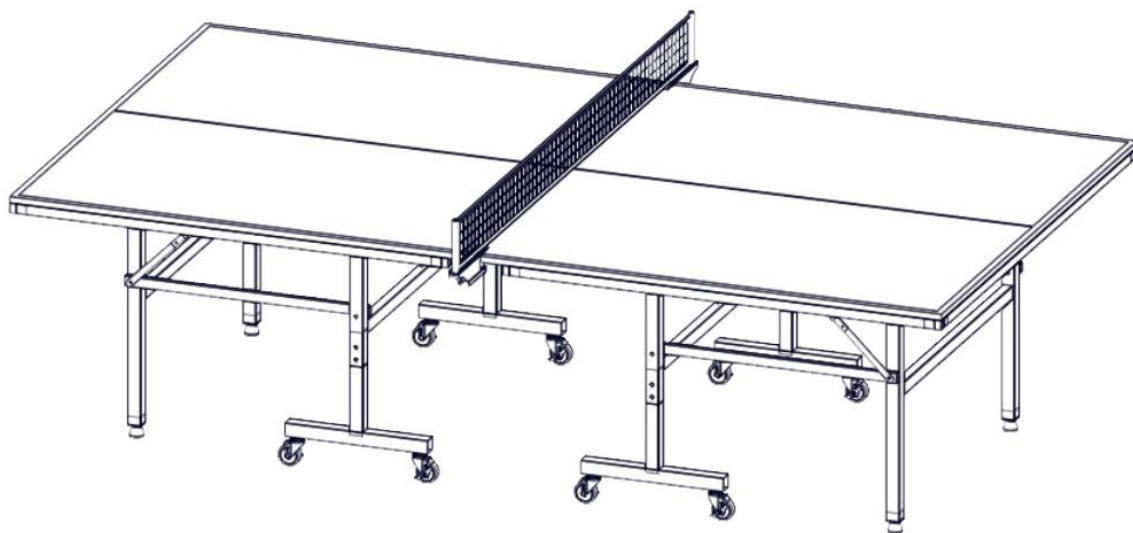


ИНСТРУКЦИЯ ПО СБОРКЕ ВСЕПОГОДНЫЙ ТЕННИСНЫЙ СТОЛ

Арт.: TOR-SP DONIC

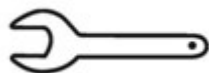


ВНИМАНИЕ

НЕ СОБИРАЙТЕ И НЕ ИСПОЛЬЗУЙТЕ ДАННЫЙ СТОЛ, НЕ ПРОЧИТАВ
ДАННУЮ ИНСТРУКЦИЮ !

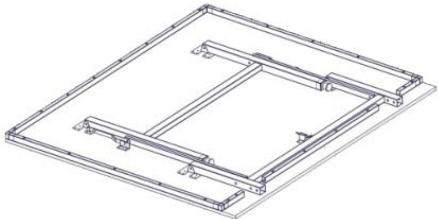
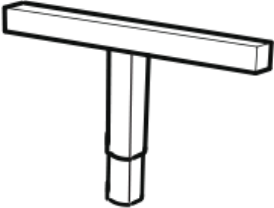
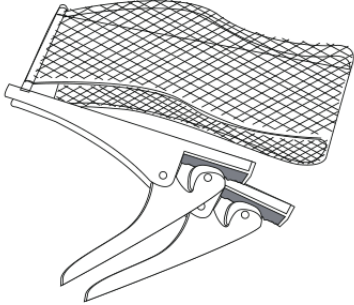


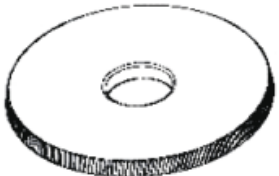
ИНСТРУМЕНТЫ, НЕОБХОДИМЫЕ ДЛЯ СБОРКИ :

Гаечный ключ или плоскогубцы



ИДЕНТИФИКАТОР ЧАСТЕЙ

СБОРОЧНЫЕ ЕДИНИЦЫ

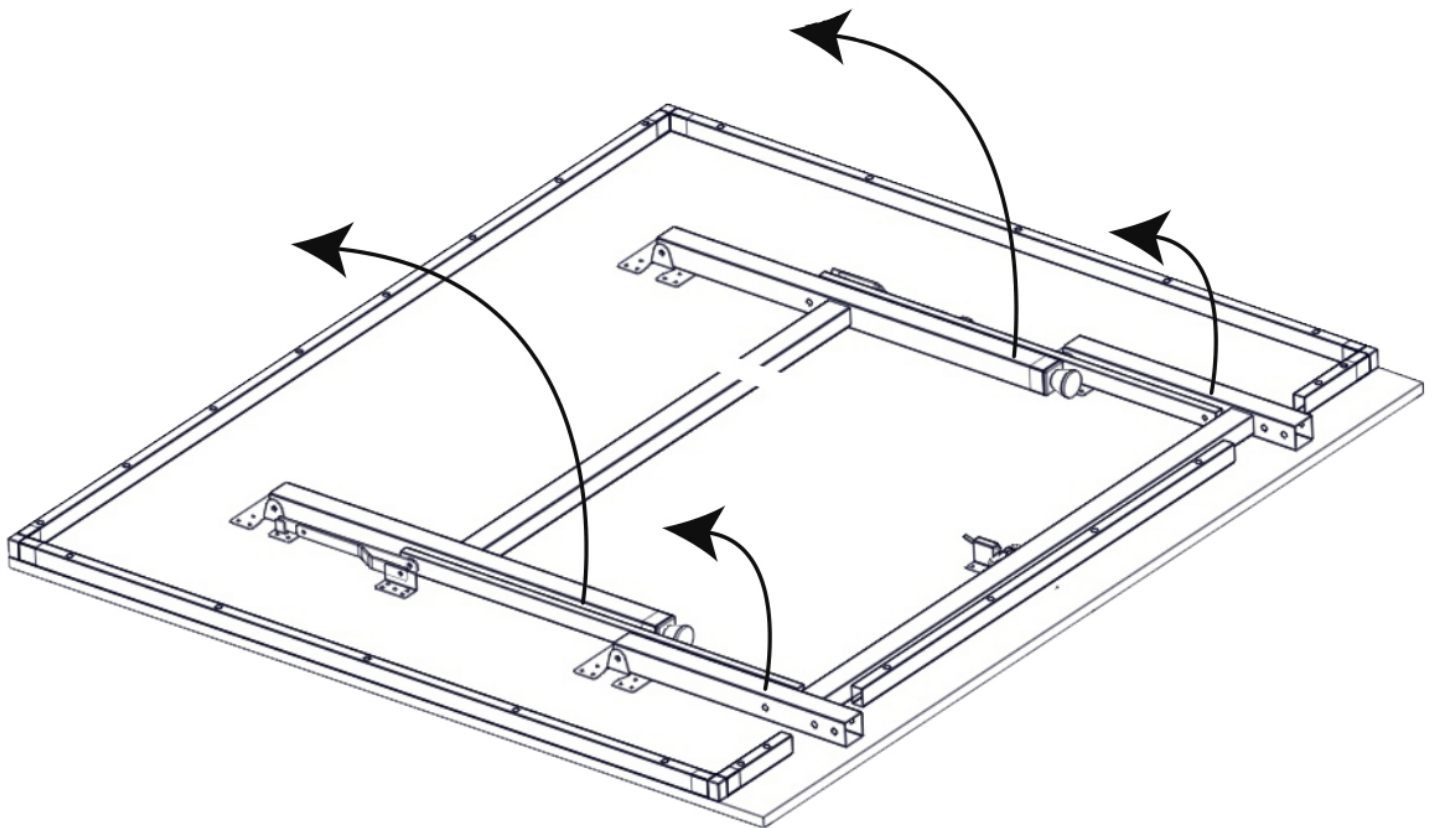
P1	КОЛ-ВО . 2	P2	КОЛ-ВО . 4	P3	КОЛ-ВО . 1
					
2 x СТОЛЕШНИЦА		4 X "Т" НОЖКА		1 X СЕТКА С КРЕПЛЕНИЕМ	
P4	КОЛ-ВО . 8	P5	КОЛ-ВО . 8	P7	КОЛ-ВО . 2
					
8 X КОМПЛЕКТ КРЕПЕЖА		8 X КОЛЕСА		8 X ШАЙБА ДЛЯ КОЛЕС	

Инструкция по сборки

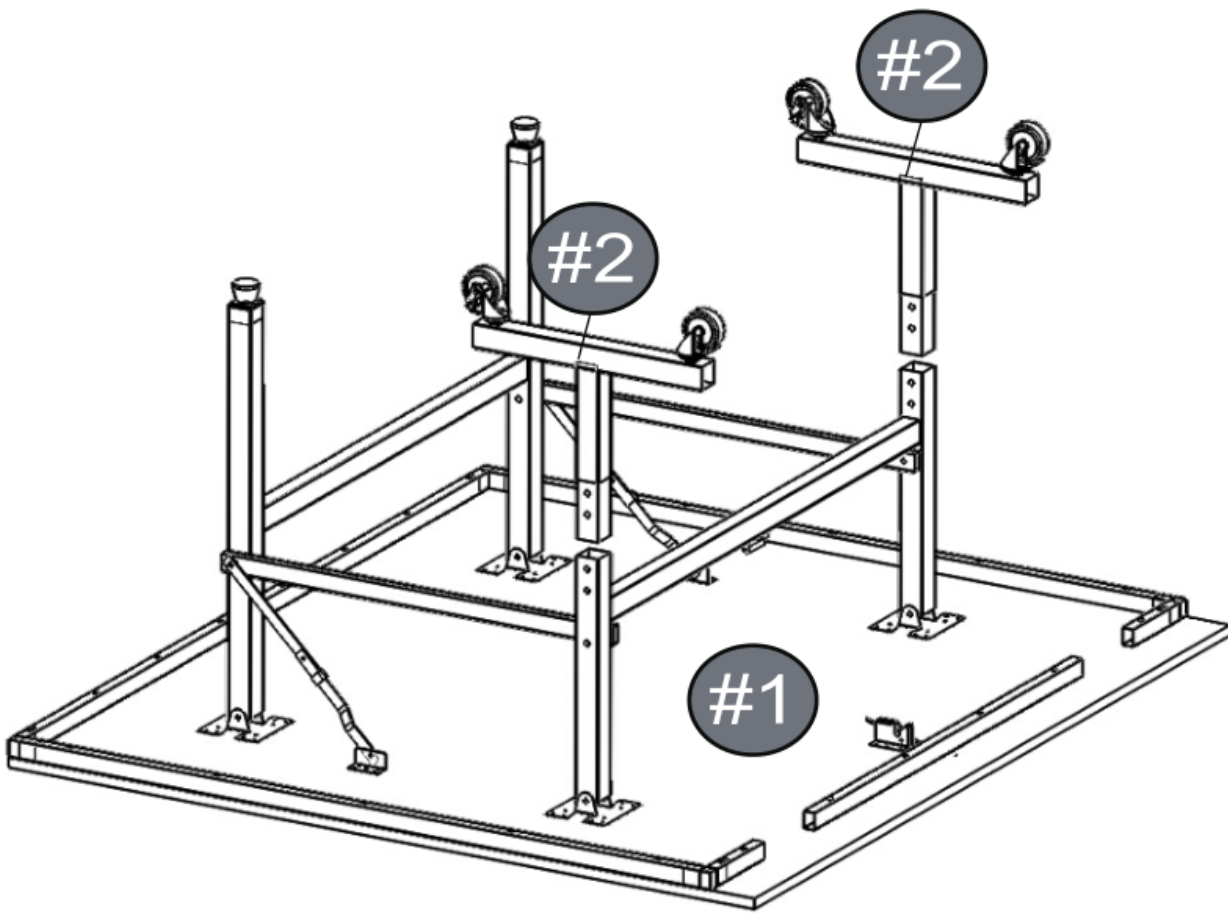
Откройте коробку и поместите две игровые поверхности лицевой стороной вниз на картоне.

Примечание: На протяжении всей сборки необходимы как минимум двое взрослых.

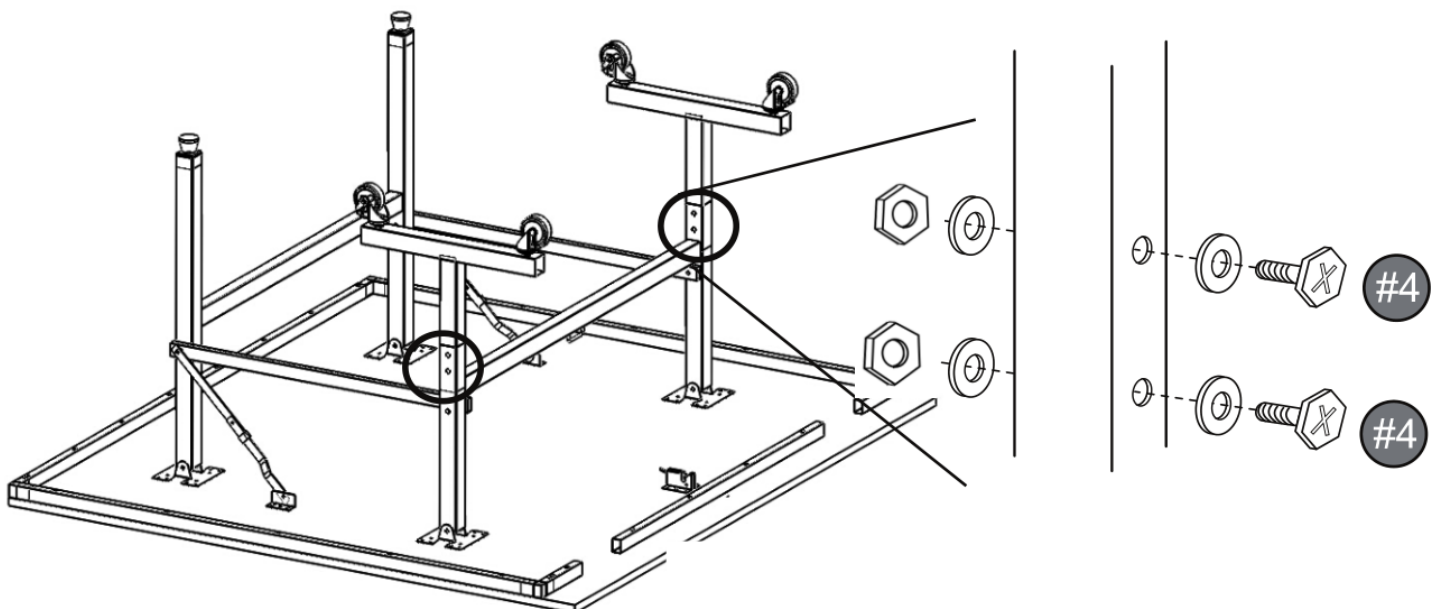
ШАГ 1: Аккуратно разместите столешницу (P1) лицевой стороной вниз на мягкую поверхность во избежание царапин. Раскройте ножки и зафиксируйте их на месте, убедитесь, что серые диагональные опорные стойки полностью выпрямлены. (ШАГ 1).



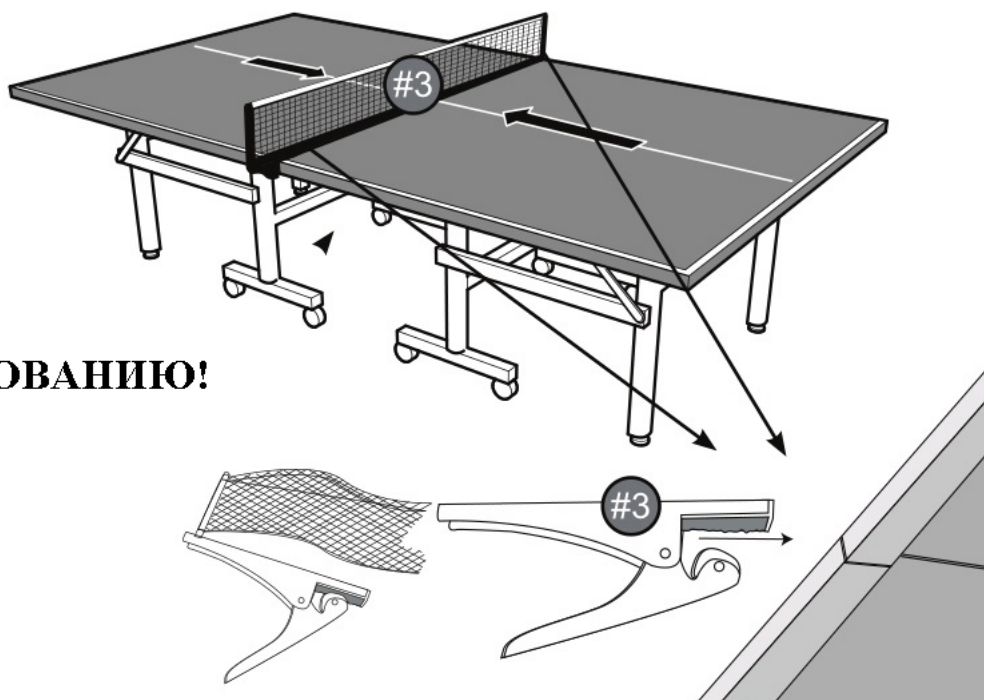
ШАГ 2: Прикрепите четыре Т-образные ножки (#2) к коротким ножкам, как показано.



ШАГ 3: Закрепите Т-образные ножки (P2), используя комплект крепежа (P4), как показано. Убедитесь, что крепеж надежно затянут, затем аккуратно переверните стол. Отрегулируйте ножки и колеса для выравнивания игровой поверхности.



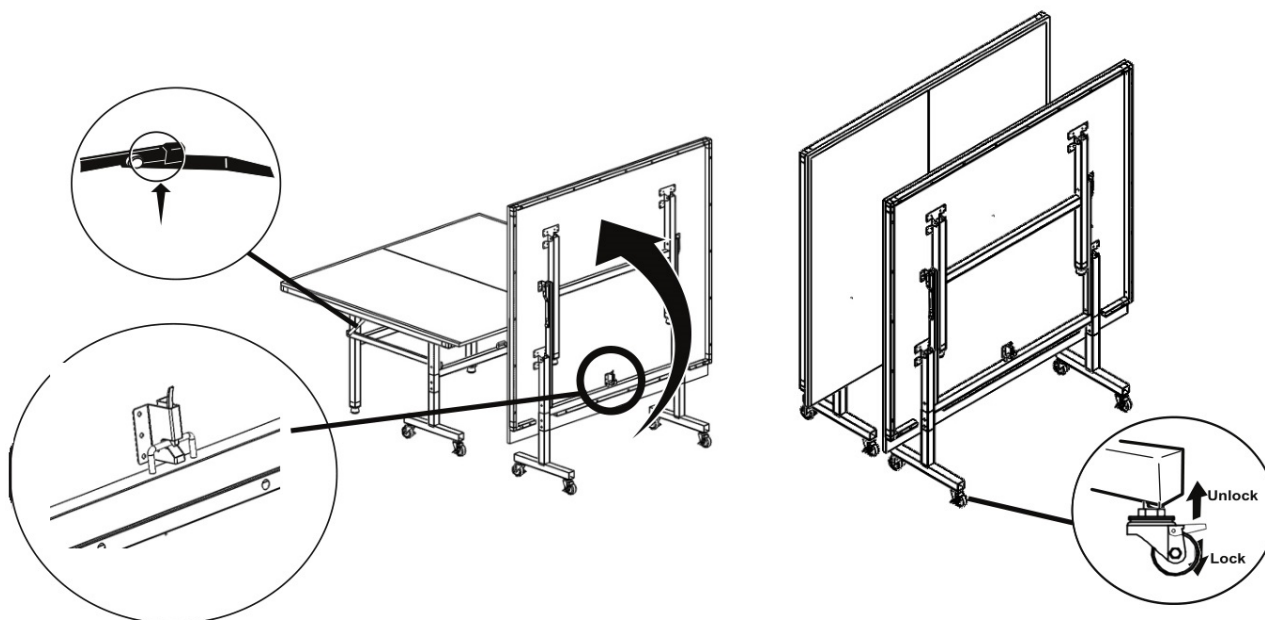
ШАГ 4: Соедините обе столешницы, прикрепите сетку. Зажимы сетки должны крепиться вдоль середины стола и зафиксированы на месте так, чтобы сетка была хорошо натянута и упругой.



**ГОТОВ К
ИСПОЛЬЗОВАНИЮ!**

ШАГ 5: ДЛЯ ИГРЫ ОДНОМУ

Теннисный стол можно использовать в вертикальном положении для игры одному, как показано. Следуйте инструкциям ниже для установки стола для одного игрока и для хранения.



Повторите аналогичные действия для другой стороны стола, убедитесь, что стол находится на ровной поверхности и устойчив.

Всякий раз, когда стол используется или находится в вертикальном положении, убедитесь, что колеса находятся в заблокированном положении, как показано (ШАГ 5). Колеса при необходимости регулируются по высоте путем завинчивания и отвинчивания секции колеса.

ВНИМАНИЕ



НЕ ПОЗВОЛЯЙТЕ ДЕТЯМ ИГРАТЬ РЯДОМ СО СТОЛОМ, ЕСЛИ ОН В ВЕРТИКАЛЬНОМ ПОЛОЖЕНИИ ХРАНЕНИЯ

ВАЖНО



БУДЬТЕ ОЧЕНЬ ВНИМАТЕЛЬНЫ ПРИ ПЕРЕДВИЖЕНИИ СТОЛА ПО НАКЛОННОЙ ПОВЕРХНОСТИ

ВНИМАНИЕ

Не позволяйте детям самим раскладывать или складывать стол. Раскладывание и складывание стола должно проводиться только взрослыми. Будьте особенно осторожны при раскладывании стола. Не допускайте опускания стола на пол без опоры. Крепко удерживайте стол и плавно опускайте стол на пол. Не отпускайте стол, пока он безопасно не достигнет пола.



ПРЕДУПРЕЖДЕНИЯ И РЕКОМЕНДАЦИИ ПО ИСПОЛЬЗОВАНИЮ

При любом использовании или манипуляции со столом, всегда следуйте иллюстрированным инструкциям, прикрепленным к задней стороне столешницы и изучите руководство по эксплуатации.

1. Любую манипуляцию со столом (сборка, раскладывание, складывание) всегда должны проводить двое взрослых во избежание травм.
2. При раскладывании стола убедитесь, что рядом нет других людей или посторонних предметов.
3. Не располагайте тяжелые предметы на столе.
4. Не садитесь на стол.
5. Не очищайте стол растворителями или любыми другими абразивными веществами, т.к. они могут повредить красочное покрытие.
6. Не используйте острые предметы на столешнице.
7. Если стол используется для других целей, не для игры в теннис, закройте поверхность для предотвращения повреждений.
8. Использование и хранение данного продукта должно быть под наблюдением взрослого.
9. Не храните и не используйте стол на неровной поверхности пола.
10. При неисправности стола, обезопасьте стол до устранения проблемы.
11. Для продления срока службы стола, защищайте его от влаги или сильных климатических изменений.

УХОД И ОБСЛУЖИВАНИЕ

Чистка стола

Используйте только мягкую влажную (не мокрую) тряпку.

НЕ ИСПОЛЬЗУЙТЕ ХИМИЧЕСКИЕ, АБРАЗИВНЫЕ ИЛИ ЧИСТЯЩИЕ СРЕДСТВА для игровой поверхности.

Уход

Все подвижные части должны быть смазаны, включая узлы. Это обеспечивает простоту использования и безопасность вашего стола.

Данный стол должен храниться в помещении во избежание повреждения поверхности. Влажность и колебания температур могут привести к деформации дерева и вздутиям.