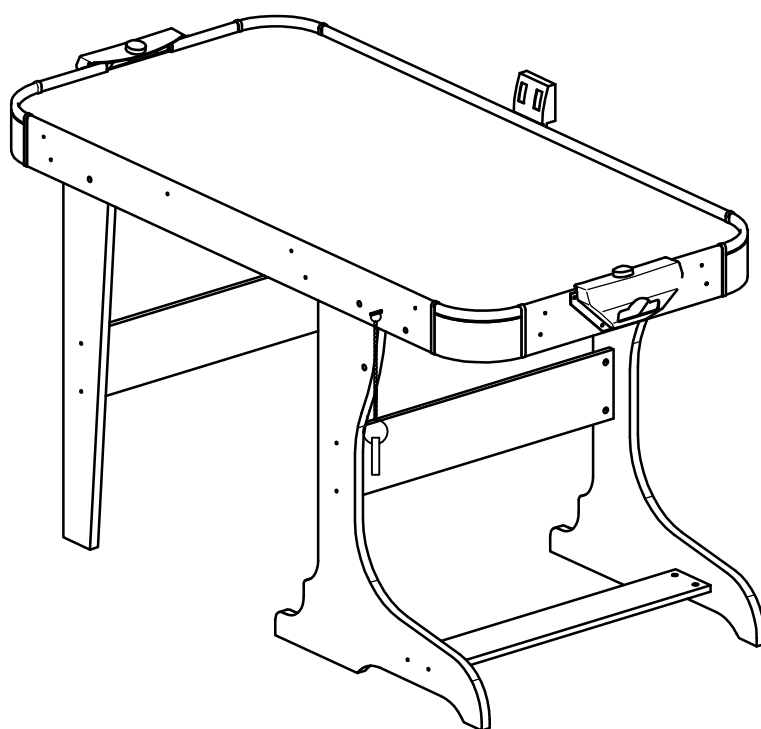


**РУКОВОДСТВО ПО СБОРКЕ**  
**СТОЛА ДЛЯ АЭРОХОККЕЯ**  
**DFC**  
**GS-AT-5144 Boston**



**Вы приобрели игровой стол - аэрохоккей "Boston" DFC GS-AT-5144 .**

**БЛАГОДАРИМ ВАС ЗА ПОКУПКУ!**

Игровой стол будет не только отличным приобретением для Вас и Вашей семьи, но и может стать прекрасным подарком для людей любых возрастов. Игра в настольный хоккей очень эмоциональная, захватывающая и проходит на больших скоростях.

### **ВНИМАНИЕ!**

Стол предназначен для домашнего использования внутри помещений (не использовать на открытом воздухе, или в коммерческих целях).

Во время игры соблюдайте меры предосторожности, не кладите руки на внутреннюю часть бортов и на игровое поле, во избежание получения травмы.

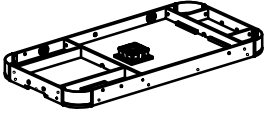
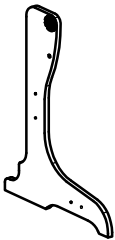
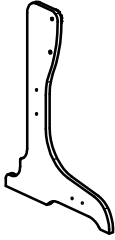
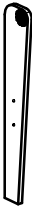



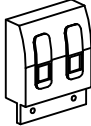
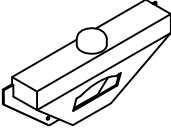


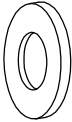



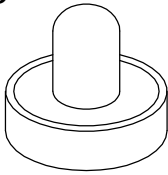
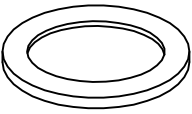
После окончания игры, когда стол не используется, рекомендуется отключать сетевой кабель из розетки.

Внимательно следите за состоянием мягкой подложки на бите. Ее сильный износ может привести к повреждению игрового поля.

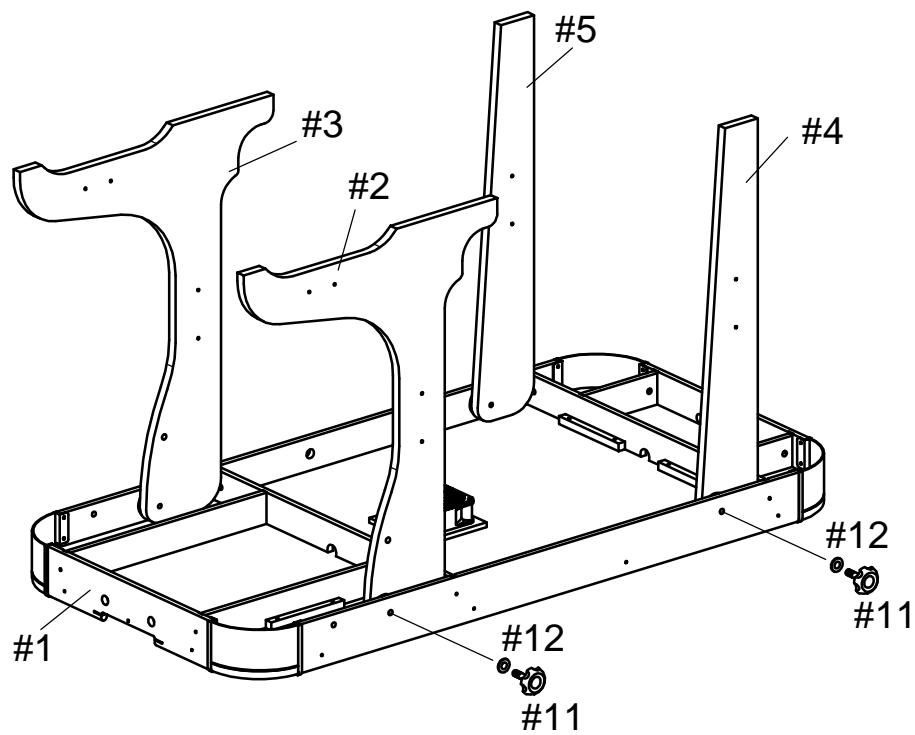
Если во время сборки или эксплуатации обнаружится неисправность, свяжитесь с сервисным центром для консультации или вызова мастера.

## **ВАЖНО!**

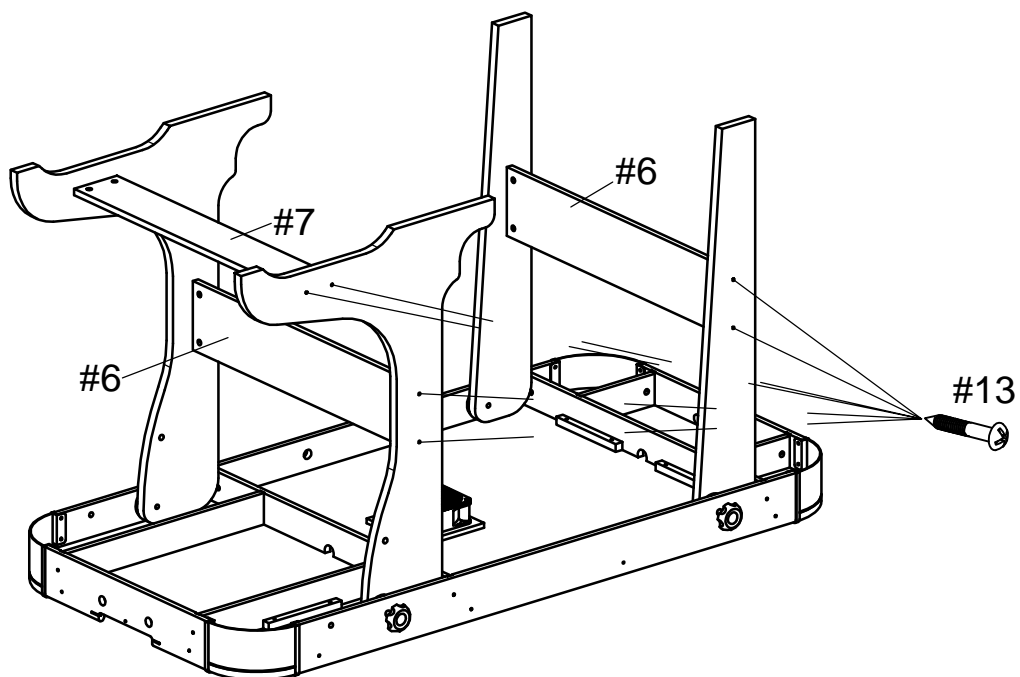
**Сохраните данную инструкцию. Перед началом сборки, пожалуйста, внимательно прочтите настоящую инструкцию с целью ознакомления с составными частями устройства и этапами сборки. Рекомендуем осуществлять сборку данного устройства вдвоём. Сверьтесь со списком составных частей, чтобы убедиться, что все необходимые детали имеются в наличии.**

<p>#1</p>  <p>Корпус стола 1 шт</p>	<p>#2</p>  <p>Изогнутая ножка-А 1 шт</p>	<p>#3</p>  <p>Изогнутая ножка-В 1 шт</p>	<p>#4</p>  <p>Прямая ножка-А 1 шт</p>
<p>#5</p>  <p>Прямая ножка-В 1 шт</p>	<p>#6</p>  <p>Торцевая панель-А 2 шт</p>	<p>#7</p>  <p>Торцевая панель-А 1 шт</p>	<p>#8</p>  <p>Электронный счетчик очков 1 шт</p>
<p>#9</p>  <p>Возвратный механизм для шайбы 2 шт</p>	<p>#10</p>  <p>Фиксатор 2 шт</p>	<p>#11</p>  <p>Болт 6X51мм 4 шт</p>	<p>#12</p>  <p>Шайба 1/4"X19мм 4 шт</p>
<p>#13</p>  <p>Винт Т4*45мм 12 шт</p>	<p>#14</p>  <p>Винт Т4*12мм 8 шт</p>	<p>#15</p>  <p>Винт Т3.5*14мм 2 шт</p>	<p>#16</p>  <p>Толкатель 2 шт</p>
<p>#17</p>  <p>Игровая шайба 2 шт</p>			

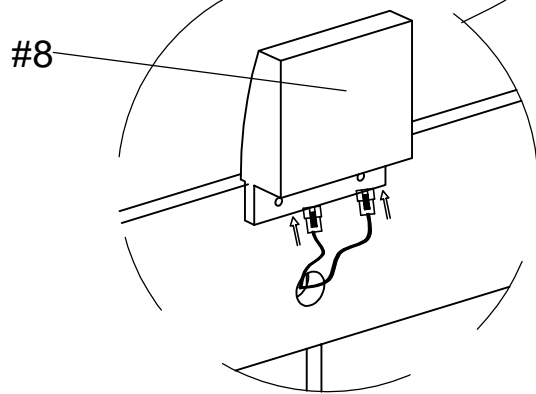
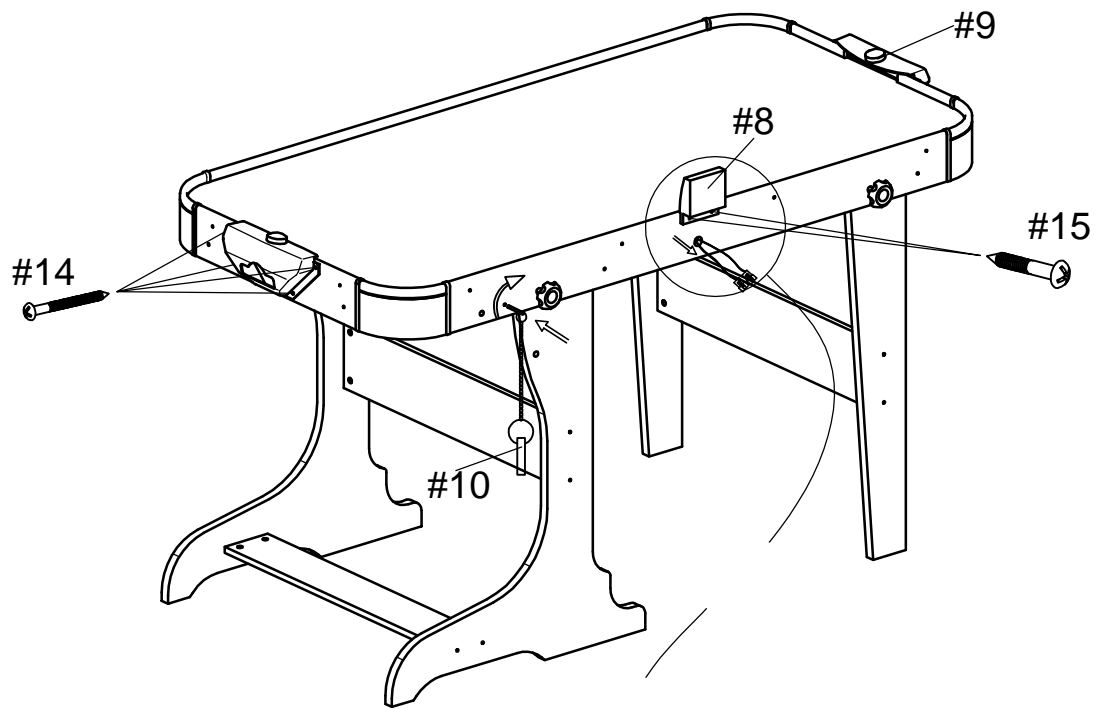
ШАГ 1:



ШАГ 2:



ШАГ 3:



ШАГ 4:

